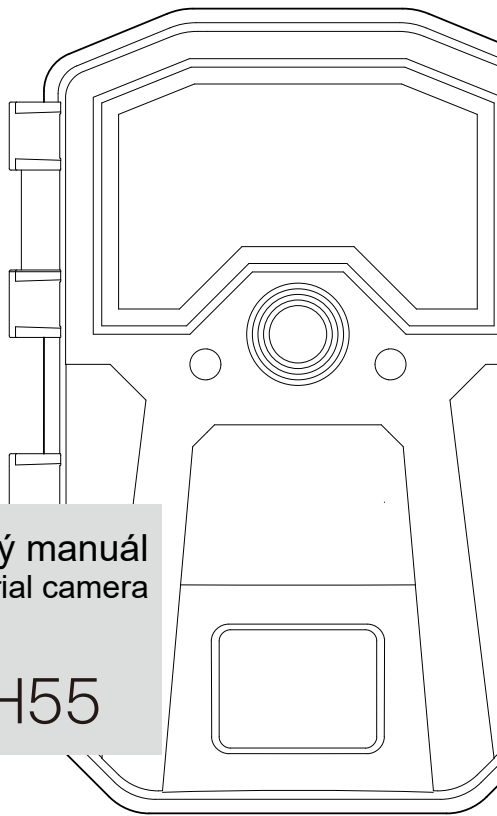


apeman

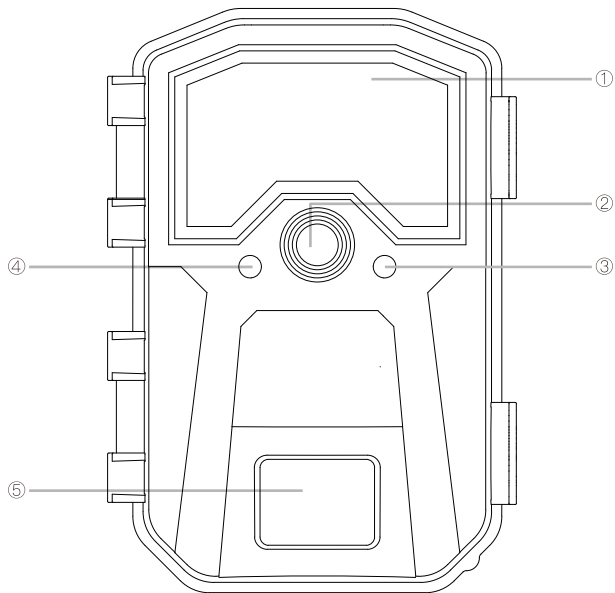


Uživatelský manuál
Trial camera

H55

Popis výrobku

Čelní pohled



① LED okno IČ osvětlení

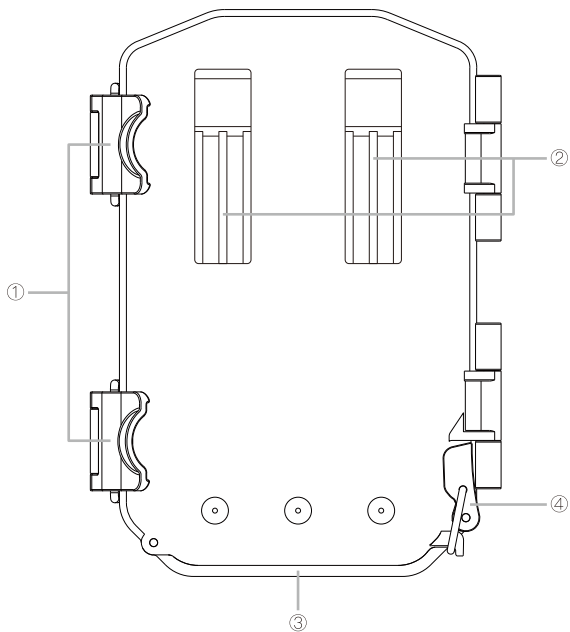
② Objektiv

③ Provozní kontrolka
(červená LED)

④ Kontrolka detekce pohybu
(modrá LED)

⑤ Senzor PIR

Zadní pohled



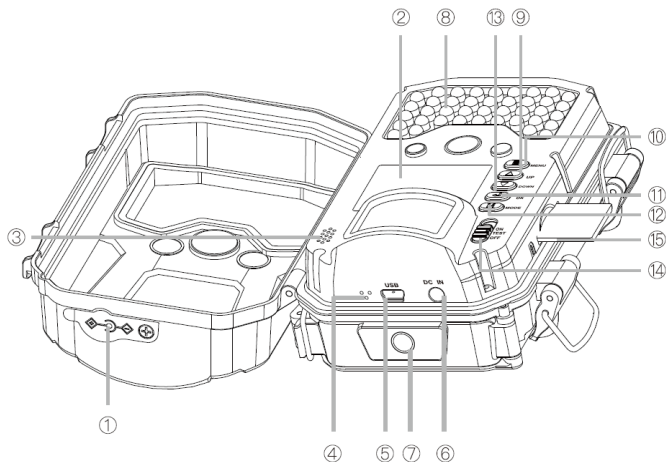
① Zápodka

② Spona

③ Bateriová přihrádka

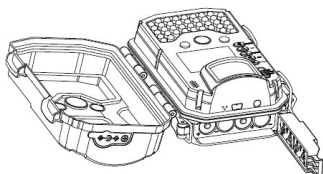
④ Zámek krytu baterie

Vnitřní pohled

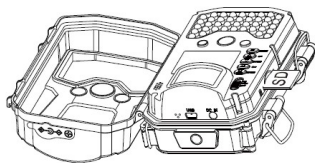


- | | |
|---------------------------|-----------------------|
| ① Kryt konektoru napájení | ⑨ Tlačítko nahoru |
| ② LCD displej | ⑩ Tlačítko menu |
| ③ Reproduktor | ⑪ Tlačítko OK |
| ④ Mikrofon | ⑫ Tlačítko režimu |
| ⑤ USB port | ⑬ Tlačítko dolů |
| ⑥ Konektor napájení | ⑭ Přepínač ZAP/Vyp |
| ⑦ Matice stativu | ⑮ Slot paměťové karty |
| ⑧ IČ LED světlo | |

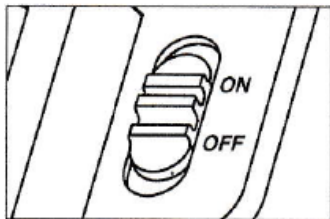
Stručný průvodce



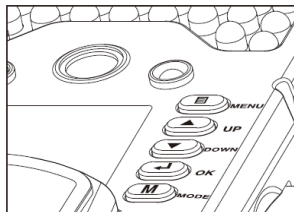
① Vložte 8 ks AA baterií



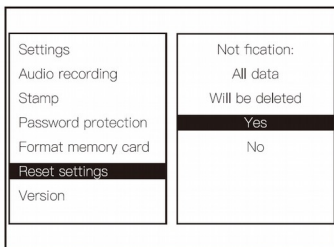
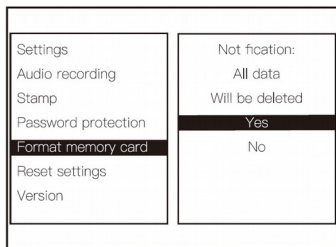
② Vložte SD kartu



③ Posuvný spínač
ZAp/Vyp

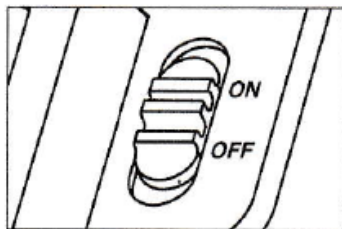
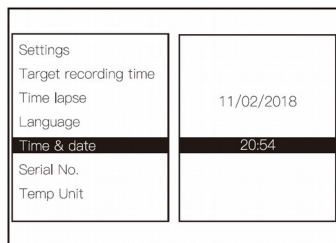


④ Tlačítko MENU



⑤ Formátování SD karty

⑥ Nastavení Reset



⑦ Nastavení času a data

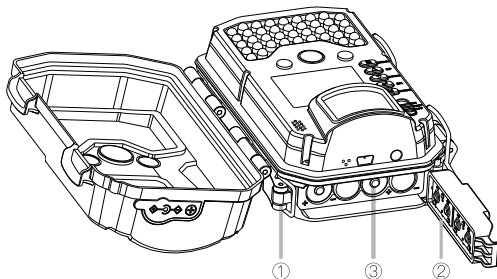
⑧ Posuvný spínač ZAp/Vyp

Instalace baterií a paměťové karty

Před tím než začnete používat vaši Apeman Trial kameru je zapotřebí nejprve vložit baterie a SD paměťovou kartu.

Vložení baterií

Běžné AA baterie



① Zámek krytu baterie

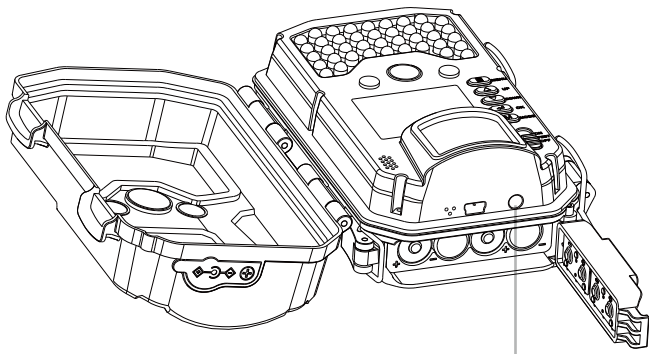
② Kryt baterií

Vložte baterie tak jak je naznačeno na obrázku.

Po otevření krytu zjistíte, že kamera má 8 přihrádek na AA baterie. Baterie vkládejte se správnou polaritou.

- Upozornění:
1. Apeman doporučuje použít 8 nových kvalitních 1,5 V AA lithiových nebo alkalických baterií.
 2. Nevkládejte současně nové a staré baterie.
 3. Nemíchejte typy baterií, použijte buď lithiové nebo alkalické baterie.

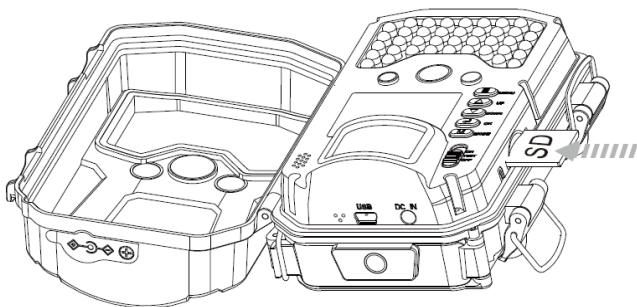
Externí napájení



Připojení externího
napájecího adaptéru

- Kamera může být napájena z externího napájecího adaptéru.
- Výstup adaptéru: 6 V / 2 A
- Konektor DC-IN: 3,5 mm, 1,35 mm

Vložení SD paměťové karty



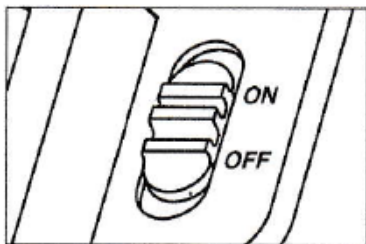
- Před použitím kamery, vložte paměťovou kartu (přepínač napájení musí být v pozici Vypnuto). Kartu nevkládejte ani nevyjímejte pokud je kamera zapnuta.
- **Apeman doporučuje použít SD/SDHC kartu Class 6 nebo rychlejší.**
- Před vložení paměťové karty si zkontrolujte, aby přepínač ochrany proti zápisu byl v poloze vypnuto.

Upozornění: Před prvním použitím SD kartu naformátujte, zejména pokud byla použita v jiném zařízení.

Provoz kamery

Režim OFF / ON (Vypnout/zapnout)

Kamera může pracovat ve dvou základních režimech: OFF/ON/



REŽIM OFF

V pozici OFF je kamera úplně vypnuta.

REŽIM ON

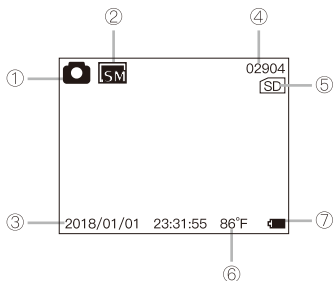
Po zapnutí přejde displej do režimu náhledu (preview). Můžete ručně nahrávat video, pořizovat fotografie, přehrávat nahrané soubory nebo měnit nastavení.

V režimu náhledu je PIR senzor zapnutý. Světelný indikátor bude blikat, ale fotoaparát nebude automaticky pořizovat fotografie ani nahrávat videa.

Pokud neproběhne žádná operace, kamera automaticky přejde do pracovního režimu. Po 10s displej zhasne. Kamera vstoupí do pracovního režimu a ovládání tlačítek bude deaktivováno.

Při detekci zvířat nebo jiných pohybujících se objektů bude kamera po aktivaci PIR senzoru pořizovat fotografie nebo nahrávat videa a poté se vrátí do pohotovostního (pracovního) režimu.

• Manuální režim fotografování



① Režim fotografování

② Rozlišení

③ Datum a čas

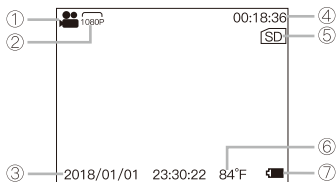
④ Zbývající počet fotografií

⑤ Stav SD karty

⑥ Teplota

⑦ Úroveň baterie

• Manuální režim záznamu videa



① Režim videa

② Rozlišení

③ Datum a čas

④ Zbývající délka záznamu

⑤ Stav SD karty

⑥ Teplota

⑦ Úroveň baterie

Menu nastavení

Tato sekce vysvětluje pokročilé funkce kamery Apeman Trial.

Změny v nastavení musí být prováděny v režimu TEST!

V režimu TEST stiskněte tlačítko [MENU] a vstupte do nastavení, název položky bude zobrazena na displeji.

Menu nastavení – parametry a seznam položek (tučně=výchozí)/popis

- Režim: **Fotografování**, Video, Foto a video
Zvolte, zda chcete při zapnutí kamery spustit režim fotografování nebo záznam Video. Režim foto a video kombinuje oba režimy, tudíž při stisku závěrky je zaznamenána fotografie a video.
- Rozlišení fotografií: 2MP, **5MP**, 8MP, 12MP, 16MP
Zvolte rozlišení fotografií. S vyšším rozlišení roste velikost souborů.
- Dávkové fotografování: **1** fotografie, 2 fotografie v sérii, 3 fotografie v sérii
Zvolte počet fotografií na stisk závěrky.
- Rozlišení videa: **1920x1080P**, 1280x720P, 640x480P
Zvolte rozlišení videa. Při vyšším rozlišení je lepší kvalita videa, ale soubory jsou větší. Při vyšším rozlišení doporučujeme používat rychlé SD karty (SanDisk® SDHC Class 6 nebo rychlejší).
- Délka záznamu videa: 5 s, **10 s**, 20 s, 30 s, 1 min., 2 min., 5 min.
Nastavte délku záznamu videa při automatickém spuštění záznamu. V režimu TEST není délka záznamu limitována. Pro prodloužení doby použitelnosti, doporučujeme nastavit kratší dobu záznamu.

- Interval PIR: 5 - 30 s, 1 – 60 min.
Zvolte interval, po který bude kamera čekat na další signál z PIR, poté co bylo první zvíře senzorem detekováno. Během této doby kamera nebude zaznamenávat žádné fotografie ani videa.

Upozornění:

Interval PIR má velký vliv na provozní dobu baterie. Kratší interval a častější snímání vede k vyšší spotřebě energie; delší interval nižší frekvence snímání energii šetří.

- Citlivost PIR: nízká, **střední**, vysoká
Vyberte citlivost PIR senzoru. Nastavení vysoké citlivosti činí kameru citlivější na IČ a pohyb; nastavení nízké citlivosti činí kameru méně citlivou. Vysoká citlivost je vhodná při vyšší teplotě okolí (je obtížnější detekce zvířat) a nastavení nízké citlivosti je vhodné za chladnějšího počasí nebo pokud je kamera často spouštěna z důvodu vyšší teploty okolí. Nastavení střední citlivosti je vhodné za průměrných podmínek.
- Nastavení doby záznamu: Zapnuto/**Vypnuto**
Nastavení na Zapnuto, vymezí dobu, po kterou bude kamera pracovat. Jakmile je Zapnuto (ON) potvrzeno, lze nastavit počáteční a koncový čas. Mimo nastavenou dobu kamera nebude nic zaznamenávat.
- Časová smyčka: Zapnuto/**Vypnuto**
Pokud je tato funkce aktivována, kamera bude zaznamenávat fotografie nebo videa v pevném časovém intervalu aniž by byla aktivována živým tvorem. Tato funkce je užitečná při monitorování vzdálených objektů nebo při pozorování studenokrevných zvířat (např. hadů) nebo květin. Po potvrzení tlačítkem OK můžete nastavit časový interval (15 s až 30 min.) po uplynutí kterého, bude snímek zaznamenán.

Poznámka: v tomto režimu není funkce PIR funkční, kamera zaznamenává fotografie v nastaveném časovém intervalu.

- Jazyk: **angličtina**, francouzština, němčina, španělština, italština, 日本語; 简体中文
- Datum a čas
 - (1) nastavte datum a čas
Nastavte rok, měsíc, a datum (podle vámi nastaveného formátu), pak hodinu a minuty.
 - (2) formát času
24 hod., 12 hod.
 - (3) formát data: dd/mm/yyyy; **yyyy/mm/dd**; mm/dd/yyyy
- Sériové číslování: **Zapnuto/Vypnuto**
Umožňuje uživatelské nastavení číslování fotografií; videa nelze číslovat.
Užitečné v případě použití více kamer, každá kamera má své vlastní označení.
Pro změnu číslování použijte tlačítka Nahoru/Dolu a tlačítko OK (pro posun na další pozici) pro nastavení čtyřmístného kódu.
- Teplota: Celsius/**Fahrenheit**
Nastavte jednotky
- Pípání: **Zapnuto/Vypnuto**
Nastavte Zapnuto pro pípání
- Záznam zvuku: **Zapnuto/Vypnuto**
Zapněte pro zvuk ve videu
- Časová značka: Datum a čas/Datum/Vypnuto
Pokud chcete na vašich fotografiích a videích mít zaznamenán datum a čas nebo pouze datum, volbu zapněte.

- **Ochrana heslem: Zapnuto/Vypnuto**

Po zapnutí ochrany zadejte čtyřmístné heslo pro ochrnu před neoprávněným přístupem. Použijte tlačítka Nahoru/Dolu a tlačítko OK pro přechod na další pozici.

Poznámka: Heslo je nutné zadávat při každém zapnutí kamery v režimu TEST. Pokud heslo zapomenete, univerzální heslo je „1111“.

- **Formátování paměťové karty: Ano/Ne**

Smaže z karty všechny soubory. Vždy formátujte kartu, která byla použita v jiném zařízení nebo kartu novou. Zvolte ANO a stiskněte OK. Pokud nechcete kartu formátovat, stiskněte MENU a pak OK.

Upozornění:

Zkontrolujte, zda jste všechny soubory zazálohovali.

- **Reset nastavení: Ano/Ne**

Zvolte Ano, pokud chcete obnovit všechna tovární nastavení.

- **Verze**

Zobrazí aktuální verzi firmwaru.

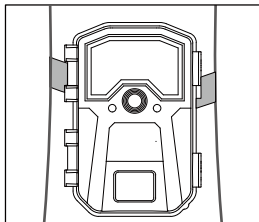
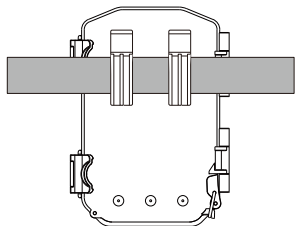
Montáž a umístění kamery

Montáž

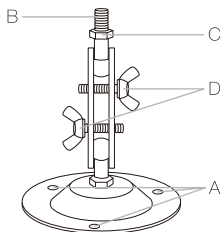
Kameru Apeman trial můžete připevnit dvěma způsoby: pomocí nastavitelného pásku, nebo ke stativu.

Nastavitelný pásek

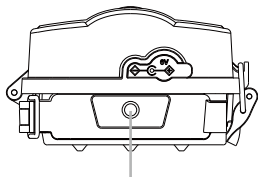
Jeden konec pásku protáhněte dvěma držáky na zadní straně kamery. Na konec popruhu navlékněte přezku a pevně kameru přichyťte ke stromu.



Stativ



- (A) Vyvrtané otvory
- (B) Stativový šroub
- (C) Protišroub
- (D) Závěsy šroubů



Držák upevníte do závitového otvoru

Pro připevnění stativu je kamera vybavena podstavcem.

Zkouška úhlu záběru a vzdálenosti

Pro vyzkoušení, zda Apeman Trial kamera efektivně zabírá vám vybranou oblast doporučujeme otestovat úhel záběru a vzdálenost.

- Přepněte Apeman Trial kameru do režimu TEST.
- V oblasti, kterou chcete zabírat udělejte několik pohybů v různých pozicích.
- Pokud detektor pohybu (modrá LED) bliká, daná oblast je monitorována.

Výsledek testování vám napomůže najít nejvhodnější polohu připevnění a zacílení kamery. Výška od země závisí na velikosti zvířete, obvykle je 1 až 2 m. Abyste se vyhnuli falešným snímkům, kameru nezaměřujte na zdroje tepla nebo větve stromů (zejména za větru).

Zapnutí kamery

Zkontrolujte zda je přepínač zapnutí v poloze Zapnuto (neponechávejte ho v pozici TEST).

Po zapnutí bude kontrolka (červená LED) cca 5 s blikat. Během této doby uzavřete přední dvířka kamery a vzdalte se. Jakmile kontrolka přestane blikat, detektor pohybu PIR je aktivován a jakýkoliv pohyb před kamerou bude vyfotografován či zaznamenán ve videu, podle nastavení v MENU.

Uvědomte si, že PIR je velmi citlivý k teplotě okolí. Čím větší bude teplotní rozdíl mezi okolím a zaznamenaným zvířetem, tím větší může být vzdálenost snímání.

Technická specifikace

Obrazový senzor	CMOS, max. 16MP
Objektiv	F=2.5 f=8.7, 55°
Úložiště	SD, SDHC karta, Class 6, max. 32GB
Doba spuštění	0,5 s
IČ LED / PCS	850 nm / 40 obr., nastavitelný jas
Citlivost PIR	nastavitelná
Dosah detekce	0 – 18 m
Detekční úhel	90°
Zpoždění detekce	5 s až 60 min.
Displej	2 " TFT-LCD
Pracovní režimy	Fotografie/Video/Foto a video/Časová smyčka
Rozlišení fotografií	JPEG 2MP/3MP/5MP/8MP/12MP/16MP
Rozlišení videa	AVI 1920x1080P/1280x720P/640x480P
Délka videa	Volitelné, 5 s – 5 min.
Jazyk	Angličtina, francouzština, němčina, španělština, itaština, 日本語;简体中文
Mikrofon	Zabudovaný
Reproduktor	Zabudovaný
Monitor teploty	Ano
Provozní napětí	DC 6 V
Baterie	8 ks AA
Externí napáječ	DC 6 V, 2 A
Stupeň krytí	IP66
Rozměry	144(d) x 104(š) x 70(v)
Hmotnost	285 ± 5 g (bez baterií)